



Para alambrear las terminaciones DC de Rectificadores, Inversores, Baterías y Equipos, según se requiera.

- Admite hasta 6 Rectificadores o Inversores.
- Un par DC para el Banco de Baterías.
- Un par DC para Equipos de Comunicaciones u otros.
- Ocupa 1 unidad de Rack en altura.

Panel Posterior

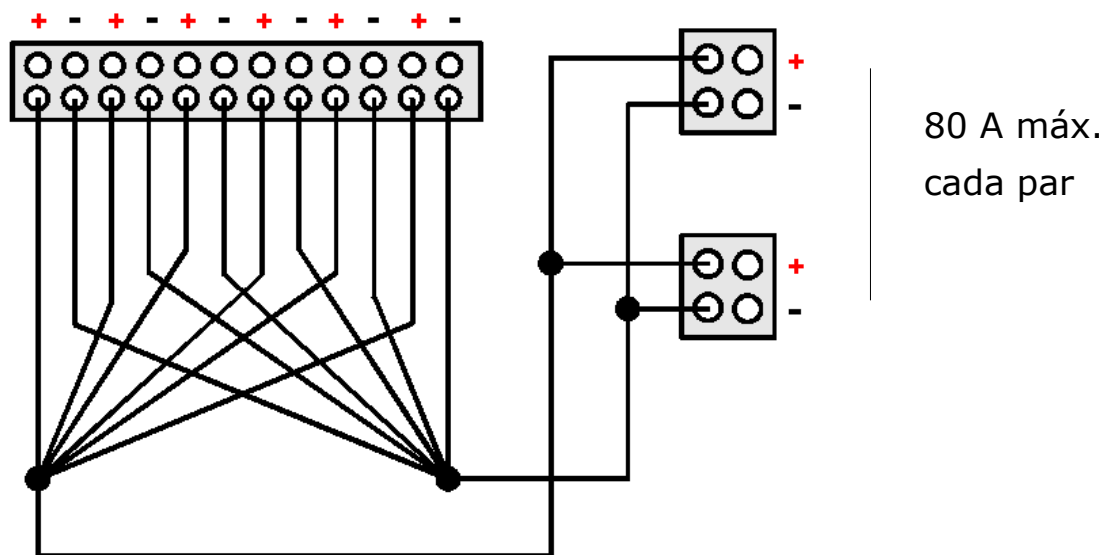


6 pares.
Admiten cables hasta calibre 8

2 pares.
Admiten cables hasta calibre 4

Plano alambrado interno

40 A máx. cada par



Dimensiones en milímetros

Altura	44 mm
Ancho	482 mm
Profundidad	218 mm

